



Общество с ограниченной ответственностью
«СофтТерм»
ИНН 1216010437 КПП 121601001 ОГРН 1021202253214
www.step12.ru 8 (800) 777-45-10

**Паспорт и руководство
по эксплуатации**

Инфракрасный обогреватель СТЕП



1. ОБЩИЕ УКАЗАНИЯ

- 1.1. Прежде чем приступить к установке и эксплуатации инфракрасного обогревателя СТЕП (далее обогреватель), необходимо внимательно ознакомиться с настоящим паспортом и хранить его в доступном месте.

2. НАЗНАЧЕНИЕ

- 2.1. Обогреватель СТЕП предназначен для обогрева жилых и служебных помещений, рабочих мест, в том числе помещений с повышенной влажностью или запыленностью.

3. ТЕХНИЧЕСКИЕ ХАРАКТЕРИСТИКИ

- 3.1 Обогреватель СТЕП соответствует требованиям ТР ТС 004/2011, ГОСТ ИЕС 60335-2-30-2013 и техническим условиям ТУ 27.51.26-002-54683805-2021.
- 3.2 Сертификат соответствия №ЕАЭС RU С-RU.НБ23.В.00300/22, серия RU №0277125 по 08.02.2027 г.
- 3.3 Обогреватель СТЕП используется при номинальном напряжении сети ~220В.
- 3.4 Исполнение УХЛЗ, Т5 по ГОСТ 15150.
- 3.5 Обогреватель выпускается в металлическом корпусе с антикоррозийным покрытием.
- 3.6 Степень защиты - IP66
- 3.7 Температура нагрева лицевой поверхности обогревателя СТЕП составляет 60°C-95°C (в зависимости от модели).
- 3.8 Температура нагрева тыльной поверхности обогревателей: СТЕП, СТЕП2 равна температуре окружающей среды, СТЕП mini равна 30°C, СТЕП DUOS равна температуре нагрева его лицевой поверхности (в зависимости от модели).
- 3.9 Обогреватель СТЕП УФ-печать (обогреватель с нанесенным на него изображением) при первых включениях может издавать запах. Запах появляется в результате взаимодействия нагретой поверхности обогревателя с нанесенным на неё изображением. Со временем запах исчезнет.
- 3.10 Класс защиты – I.
- 3.11 Класс энергоэффективности – «А+».
- 3.12 Средний срок службы не менее 25 лет.

4. КОМПЛЕКТ ПОСТАВКИ

- Обогреватель СТЕП – 1 штука
- Паспорт и руководство по эксплуатации – 1 штука
- Гофроупаковка – 1 штука
- Крепеж – 1 комплект
- Универсальное крепление – 1 комплект (для СТЕП DUOS и miniDUOS)

5. ТРЕБОВАНИЯ ПО ТЕХНИКЕ БЕЗОПАСНОСТИ

- 5.1. Обогреватель подключается к электросети с контуром заземления и защитой УЗО с током утечки не более 30 мА.
- 5.2. **Запрещается:** погружение обогревателя в воду или обильное поливание обогревателя водой, содержащей едкие и химически активные реагенты.
- 5.3. **Запрещается:** разбирать, вскрывать и высверливать клепки.
- 5.4. **ПРЕДУПРЕЖДЕНИЕ!** Перед включением обогревателя в сеть убедитесь в исправности шнура, вилки, розетки и надежности крепления всех элементов.
- 5.5. **ПРЕДУПРЕЖДЕНИЕ!** Во избежание перегрева и возгорания не накрывать обогреватель, не допускать прямого соприкосновения с лицевой поверхностью обогревателя мебели, штор, постельных принадлежностей и других предметов.
- 5.6. **ПРЕДУПРЕЖДЕНИЕ!** Данный обогреватель не оборудован устройством управления температурой в комнате (кроме СТЕП DUOS Т-500). Не использовать обогреватель в помещениях, когда в них находятся лица, не способные покинуть помещение собственными силами, если не обеспечено постоянное наблюдение за ними.
- 5.7. В инструкции по установке обогревателей, предназначенных для установки в гардеробных или на потолках, должны быть подробные сведения по надлежащей установке в гардеробной или на потолке.
- 5.8. Обогреватель нельзя располагать непосредственно под штепсельной розеткой.
- 5.9. Прибор не предназначен для использования лицами (включая детей) с пониженными физическими, психическими или умственными способностями или при отсутствии у них опыта или знаний, если они не находятся под контролем лица, ответственного за их безопасность.
- 5.10. Дети должны находиться под присмотром взрослых для недопущения игры с прибором.

6. РЕКОМЕНДАЦИИ ПО УСТАНОВКЕ И ПРИМЕНЕНИЮ

- 6.1 Рекомендуется устанавливать обогреватели на стену или потолок. Для автоматического поддержания заданной температуры воздуха в помещении параллельно соединенные обогреватели рекомендуется подключать последовательно через терморегулятор. Половик кладется тыльной стороной на пол.
- 6.2 Мощность и количество обогревателей, необходимых для обогрева помещения, зависят от его площади, теплоизоляции, в среднем составив 80 Вт/м².
- 6.3 Обогреватель СТЕП не требует постоянного надзора и техобслуживания, а также допустимость эксплуатации в круглосуточном режиме работы.

7. УСТРОЙСТВО ОБОГРЕВАТЕЛЯ

- 7.1. Обогреватель состоит из металлического корпуса с антикоррозийным покрытием. С боковой или тыльной стороны расположены выводы электронагревательного элемента и вывод заземления корпуса (желто-зеленый или черный провод). Внутри корпуса вдоль лицевой поверхности равномерно распределен резистивный нагревательный элемент. Тыльная поверхность покрыта слоем отражающей теплоизоляции и закрыта стальной крышкой с антикоррозийным покрытием. Обогреватель СТЕП серии DUOS имеет две греющие поверхности, между которыми расположена отражающая теплоизоляция. Температура нагрева поверхности обогревателя по краям может отличаться от температуры нагрева в центре, что обусловлено конструктивной особенностью обогревателя.

8. ПРАВИЛА ХРАНЕНИЯ

- 8.1. Обогреватель следует хранить в упаковке в закрытых помещениях с вентиляцией при температуре от -50°C до +40°C с относительной влажностью не более 80%.

9. ГАРАНТИЙНЫЕ ОБЯЗАТЕЛЬСТВА

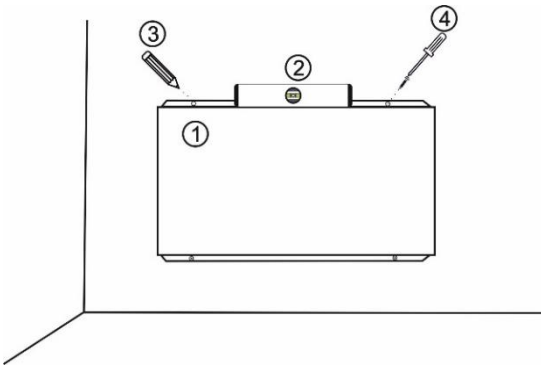
- 9.1. Изготовитель, производственная компания ООО «СофтТерм», предоставляет гарантию на стеновые и потолочные обогреватели в течение 12 (двенадцати) лет, на СТЕП ПН-200 – 8 (восемь) лет, на половки в течение 2 (двух) лет, на СТЕП - 220/200 mini, СТЕП DUOS 220/350 - 1 (один) год, на СТЕП DUOS – 12 (двенадцать) лет и СТЕП DUOS-T (с терморегулятором) – 5 (пять) лет со дня продажи, на обогреватели с нанесенным изображением – 1 (один) год на УФ-печать, при условии соблюдения покупателем всех положений и правил, изложенных в Руководстве по эксплуатации. Гарантия распространяется исключительно на материалы и производственные дефекты.
- 9.2. Изготовитель (Продавец) обязуется в течение гарантийного срока производить ремонт или замену деталей, вышедших из строя по вине Изготовителя. Продолжительность гарантийного ремонта или замены от 1 до 10 рабочих дней с момента получения товара.
- 9.3. В связи с систематически проводимыми работами по совершенствованию конструкции и технологии изготовления, возможны расхождения между настоящим руководством и поставляемым изделием, не влияющие на условия эксплуатации.
- 9.4. Условия гарантийных обязательств утрачивают силу, если изделие или деталь вышли из строя по вине Потребителя (Покупателя), в случае если:
 - Произведено подключение обогревателя с нарушением п. 5.1;
 - Произведено изменение в конструкции или схеме, несогласованное с изготовителем;
 - Ремонт производился покупателем или третьими лицами;
 - Изделие подвергалось механическим ударам, деформациям, воздействию повышенной температуры, огня, погружению в воду или обильному поливанию обогревателя водой, содержащей едкие и химически активные реагенты жидкостей, производственной едкой пыли и аэрозолям;
 - Изделие подвергалось неосторожному обращению, применению не по прямому назначению, а также испытало другие неконтролируемые стихийные воздействия.
- 9.5. Претензии по гарантии принимаются только при наличии счета (чека) изготовителя, заполненного гарантийного талона и Руководства по эксплуатации с печатью производственной компании ООО «СофтТерм» ИНН 1216010437, датой продажи, отметкой об установке и подключении.
- 9.6. Изделие, передаваемое в ремонтную службу, должно быть в чистом виде, в полной комплектации и в упаковке.

Примечание: Фирма-изготовитель несет ответственность только за то, что отражено в настоящих гарантийных обязательствах, и не отвечает ни за какие-либо подразумевающиеся обязательства или договоренности. Фирма-изготовитель не несет ответственности за любые косвенные или прямые убытки, в том числе за любую потерю прибыли или экономии и не будет обязана удовлетворять какие бы то ни было претензии любых сторон.

- 9.7. В случае обнаружения неисправности следует обратиться к производителю: Общество с ограниченной ответственностью «СофтТерм», адрес: 425000, Республика Марий Эл, г. Волжск, ул. Заводская 8 «А», тел. 8(83631)4-38-24, 8 (800) 777-45-10, info@step12.ru.

10. ВАРИАНТЫ УСТАНОВКИ ОБОГРЕВАТЕЛЯ СТЕП

10.1. Стандартный обогреватель СТЕП



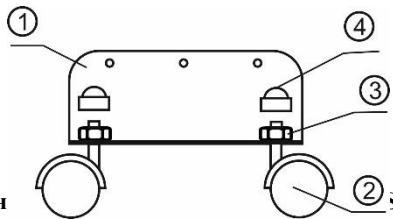
1. Приложите обогреватель к стене
2. Выровняйте обогреватель по уровню (Если поверхность из дерева, можно сразу зафиксировать обогреватель с помощью саморезов)
3. Отметьте отверстия и уберите обогреватель
- 3.1. Просверлите отверстия по полученным меткам и вставьте дюбеля в отверстия
4. Зафиксируйте обогреватель с помощью саморезов

10.2. Обогреватель серии СТЕП DUOS

Обогреватель серии DUOS имеет две греющие поверхности и универсальное крепление, с помощью которого обогреватель можно повесить на стену или использовать в напольном исполнении, установив на колесики.

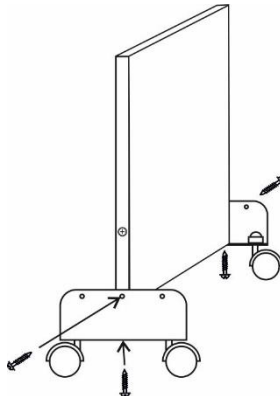
10.2.1. Сборка крепления для напольного варианта обогревателя СТЕП серии DUOS.

В металлическую опору 1 вставьте колесо 2, зафиксируйте гайкой 3 и установите поверх гайки заглушку 4.



10.2.2. Напольное исполнение

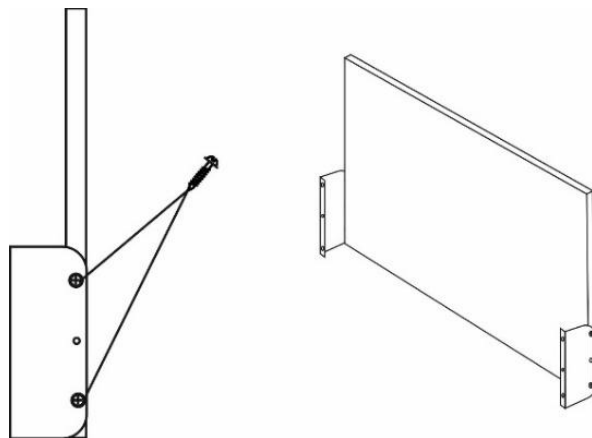
Зафиксируйте собранные крепления с помощью винтов, как показано на рисунке ниже.



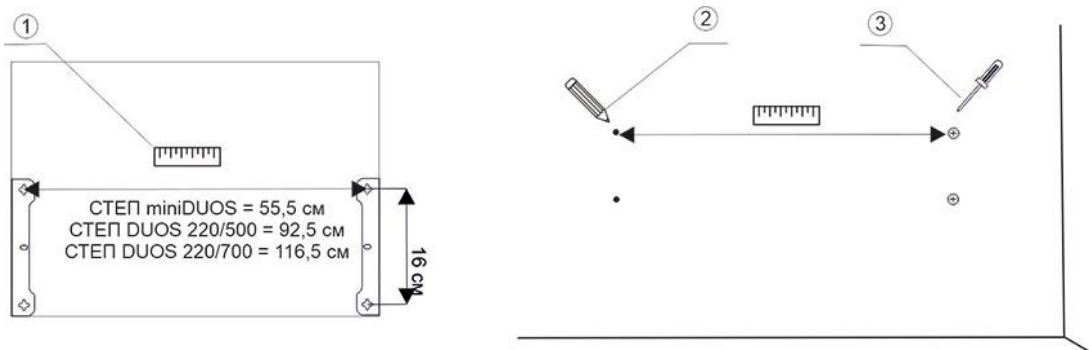
10.2.3. Стеновое исполнение обогревателя СТЕП серии DUOS

Используйте металлическую опору из п.10.2.1

Зафиксируйте крепление с помощью винтов по торцам обогревателя, как показано на рисунке ниже.



10.2.4. Установка обогревателя на стену



1. Расстояние между креплениями показано на рисунке
2. Отметьте будущие отверстия на поверхности
3. Просверлите отверстия по полученным меткам и вставьте в них дюбель-саморезы
4. Повесьте обогреватель.

Для более надежной фиксации, рекомендуется крепить обогреватель на все дюбель-саморезы из комплекта.

11. РАБОТА С ТЕРМОРЕГУЛЯТОРОМ

11.1. Управление встроенным терморегулятором в обогревателях серии СТЕП DUOS T-500

Обогреватели серии СТЕП DUOS T-500 выпущенные после 10.09.2024г. имеют более расширенный функционал настроек.



11.1.2. Алгоритм работы

Задается требуемая температура воздуха в помещении на терморегуляторе нажатием кнопок «+» или «-». Терморегулятор (ТР) будет отключать нагрев обогревателя при достижении заданной температуры.

11.1.3. Включение и выключение обогревателя

В выключенном состоянии краткое нажатие на кнопку «Питание» включает ТР. На дисплее на 1 секунду появляется надпись «Pr», затем на 1 секунду время работы ТР за последние 24 часа (округляется до часов), а затем ТР показывает температуру датчика температуры воздуха. Если прошло менее 24 часов, вместо времени работы отображается «--». При кратком нажатии на кнопку «Питание» питание терморегулятора выключается и все индикаторы на нем гаснут. Реакции на нажатие кнопок «+» и «-» в выключенном состоянии не должно быть, кроме разблокировки (п. 12.1.4.), если ТР был заблокирован в выключенном состоянии.

11.1.4. Блокировка

При одновременном нажатии кнопок «+» и «-» ТР блокируется. ТР продолжает показывать температуру воздуха. При попытке нажать любую кнопку на дисплее несколько раз быстро и коротко мигает «bL» и опять загорается температура воздуха. Разблокировка осуществляется аналогично блокировке.

11.1.5. Изменение температуры

При кратком нажатии на кнопку «+» индикация на дисплее начинает мигать 1 раз в секунду и показывать заданную температуру воздуха, а при следующем нажатии «+» или «-» увеличивает или уменьшает заданную температуру на 1 градус. Через 3 секунды после последнего нажатия на кнопки «+» или «-», либо при кратком нажатии на кнопку «Питание» индикация перестает мигать заданной температурой, и возвращается к отображению температуры воздуха.

11.2. Меню настроек терморегулятора

В меня настроек можно поменять такие параметры как гистерезис, скорректировать показания температуры на дисплее ТР с фактической температурой воздуха, а также изменить температуру срабатывания датчика перегрева. Для того, чтобы попасть в меню настроек ТР нажатие и удерживайте 3 секунды кнопку «Питание» на включенном ТР.

11.2.1. Настройка гистерезиса через меню

Гистерезис - это отклонение температуры от установленного значения, при котором терморегулятор включает или выключает обогреватель. Зайдите в меню настроек ТР. Индикация на дисплее начинает мигать, показывая по очереди символ «A» и текущее значение гистерезиса «X.X» (по умолчанию «0.5»). Кнопками «+» и «-» меняем гистерезис от

0,5 до 5°C. При нажатии кнопки «Питание» выбранное значение запоминается и происходит переход к настройкам следующего режима.

11.2.2. Корректировка показаний температуры воздуха на дисплее

Если температура воздуха внутри помещения отличается от показаний температуры на дисплее терморегулятора, то нужно показания терморегулятора скорректировать в меню настроек ТР, индикация «b» на дисплее. Для этого зайдите в меню ТР, индикатор ХХ начинает мигать, показывая по очереди символ «А» и «0.5», нажмите кнопку «Питание» для перехода к нашему параметру «b», где индикация на дисплее будет показывать по очереди символ «b» и значение разности температуры воздуха в формате «Х.Х».

Кнопками «+» и «-» меняем значение от минус 9°C до плюс 9°C с шагом 0,5°C.

При нажатии кнопки «Питание» выбранное значение запоминается и происходит переход к настройкам следующего режима.

11.2.3. Изменение настроек датчика перегрева.

В данном обогревателе можно изменить температуру нагрева поверхности, используя датчик перегрева. Зайдите в меню настроек ТР, используя кнопку «Питание» для перемещения по меню настроек. Индикация на дисплее начинает мигать, показывая по очереди символом «С» и значение температуры датчика перегрева в формате «95».

Кнопками «+» и «-» меняем значение от плюс 35°C до плюс 95°C с шагом 1°C.

При нажатии кнопки «Питание» выбранное значение запоминается и происходит выход из меню и на индикаторе отображается температура датчика воздуха.

11.2.4. Сброс к заводским настройкам.

Выключите обогреватель из розетки, затем нажатие и удерживайте кнопку «Питание» и подключите обогреватель в розетку, индикация «CL» означает что, терморегулятор сбросился до заводских настроек:

- 1) Состояние ТР – включен.
- 2) Установленная температура: +22°C
- 3) Установленная температура поверхности обогревателя: +95°C
- 4) Установленная разность температур 0°C
- 5) Гистерезис датчика температуры воздуха: ±0,5°C

11.2.5. Диагностический режим

Во время сброса к заводским настройкам, пока горит индикация «CL», нажать одновременно и отпустить кнопки «+» и «-». ТР на короткое время покажет температуру датчика воздуха, датчика перегрева, корректировку датчика, и останется включенным.

11.2.6. Отображение ошибок

- 1) «E1» - обрыв датчика температуры воздуха в помещении

Нагрев не включается. Кнопки «+» и «-» не работают.

Можно только кнопкой «Питание» включить и выключить ТР. Меню не работает.

- 2) «E2» - обрыв датчика температуры перегрева обогревателя

Дисплей показывает индикацию «E2» затем на 5 секунд отображается температура воздуха в помещении, при этом обогреватель продолжает работать, включаясь и выключаясь по заданным параметрам на терморегуляторе. Кнопки «+» и «-» работают. Меню работает.

- 3) «E3» обрыв обоих датчиков температуры

Нагрев не включается. Кнопки «+» и «-» не работают. Можно только кнопкой «Питание» включить и выключить ТР. Меню не работает.

11.2.7. Предельные величины регулировки:

Диапазон задаваемых температур: от 0°C до +50°C с шагом 0,5°C. Установка гистерезиса датчика температуры воздуха: 0,5°...5,0° с шагом 0,5°.

Установка температуры датчика перегрева в диапазоне +30...+95°C с шагом 1,0 °C.

Установка корректировки разности температур воздуха и показаний датчика температуры на индикаторе. От минус 9 до плюс 9 градусов с шагом в 0,5 градуса

12. РЕКОМЕНДАЦИИ ПОДКЛЮЧЕНИЮ ОБОГРЕВАТЕЛЕЙ СТЕП

При выборе мест установки обогревателей СТЕП, следует учитывать источники поступления холода в помещении:

- рекомендуется устанавливать обогреватели под окнами на стене;
- при входных дверях, граничащих с не отапливаемым помещением или улицей. (В зоне входных дверей рекомендуется создавать тепловую завесу, установив обогреватели напротив друг друга, устанавливать теплый пол или подогреваемые откосы);
- если в помещении есть промерзающие стены, рекомендуется устанавливать обогреватели в нижней их части;
- если установить обогреватели на стене вдоль кровати, то можно при недостаточной температуре воздуха обеспечить комфорт во время сна.

При установке обогревателей следует рассчитать общую мощность (**Р**) обогревателей и выбрать сечение силовых проводов. При **Р** до 2 кВт сечение подводящих медных проводов должно быть не менее 0,75 мм²; до 3кВт – не менее 1,5 мм²; до 5 кВт – не менее 2,5 мм². Подключать обогреватели следует трёхжильным проводом. Средний провод, как правило, желто-зеленого или черного цвета, используется для защитного заземления корпуса обогревателя. На силовом щитке заземляющий провод соединяется на корпус силового щитка, нейтральный провод подключается к шине N при использовании УЗО, либо на корпус, а фазный провод подключается через автоматический выключатель: 10А - до 2 кВт; 16А - до 3 кВт и 25А - до 5 кВт.

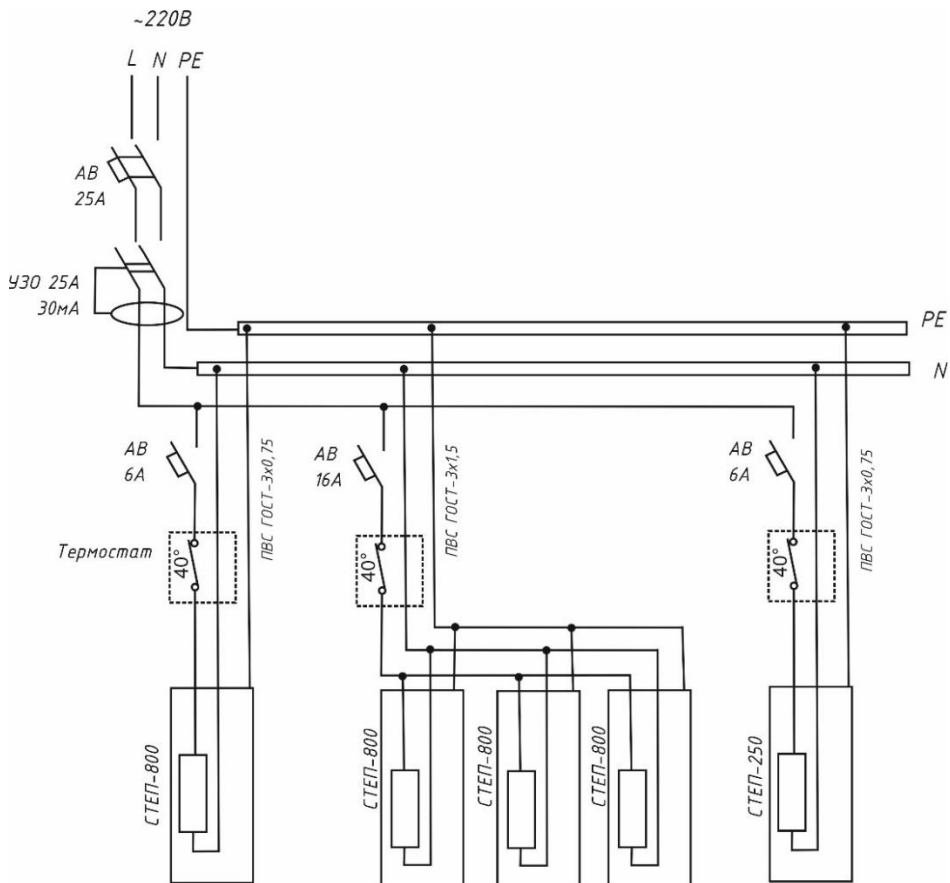
В случае если заземляющий провод не будет подключен к шине заземления, в сырых помещениях возникает вероятность поражения электрическим током. В этом случае обязательно использование УЗО (устройства защитного отключения) с чувствительностью не более 30 мА.

Обогреватель устанавливают на высоте не менее 15 см от пола.

Терморегулятор устанавливают на расстояние не менее 1,2 м от пола и не менее 45 см от входной двери.

Во избежание перегрева запрещается устанавливать вплотную перед обогревателем предметы, наполовину или полностью закрывающие греющую сторону обогревателя.

Схема подключения обогревателей СТЕП



- Дифавтомат АВ 25А
- УЗО 25А
- Автоматические выключатели АВ 6А-2шт + АВ 16А-1шт
- Кабель ГОСТ ПВС 3 x 0,75мм + 3 x 1,5мм

13. СВИДЕТЕЛЬСТВО О ПРИЕМКЕ

Обогреватель СТЕП:

- | | |
|-------------------------------------------|------------------------------------------------------------------|
| <input type="checkbox"/> СТЕП - 220/100 | <input type="checkbox"/> СТЕП 2 - 220/800 |
| <input type="checkbox"/> СТЕП - 220/200 | <input type="checkbox"/> СТЕП DUOS 220/350 |
| <input type="checkbox"/> СТЕП - 220/250 | <input type="checkbox"/> СТЕП DUOS 220/500 |
| <input type="checkbox"/> СТЕП - 220/340 | <input type="checkbox"/> СТЕП DUOS 220/700 |
| <input type="checkbox"/> СТЕП - 220/500 | <input type="checkbox"/> СТЕП DUOS T-500
(с терморегулятором) |
| <input type="checkbox"/> СТЕП - 220/800 | <input type="checkbox"/> СТЕП DUOS T-700
(с терморегулятором) |
| <input type="checkbox"/> СТЕП 2 - 220/340 | |
| <input type="checkbox"/> СТЕП 2 - 220/500 | |

Изготовлен, принят ОТК и признан годным к эксплуатации.

Дата выпуска

Представитель ОТК Федорова Л.Г
(подпись)

Дата продажи

(штамп магазина, подпись продавца)



ООО «СофтТерм»

