



**Паспорт
и руководство
по эксплуатации**

«Тёплый плинтус» СТЕП ПН



1. ОБЩИЕ УКАЗАНИЯ

1.1. Прежде чем приступить к установке и эксплуатации «Теплого плинтуса» СТЕП ПН, необходимо внимательно ознакомиться с настоящим паспортом.

2. НАЗНАЧЕНИЕ.

2.1. «Теплый плинтус» СТЕП ПН, далее обогреватель, предназначен для основного и дополнительного обогрева жилых, торговых, офисных, служебных помещений.

3. ТЕХНИЧЕСКИЕ ХАРАКТЕРИСТИКИ.

- 3.1 Обогреватели соответствуют требованиям ТР ТС 004/2011, ГОСТ ИЕС 60335-2-30-2013 и техническим условиям ТУ 27.51.26-002-54683805-2021
- 3.2 Сертификат соответствия ТС RU С-RU. HE23.B.00300/22 от 09.02.22 по 08.02.2027
- 3.3 Обогреватели используются при номинальном напряжении сети ~220В
- 3.4 Исполнение тропическое – УХЛ 3.1 по ГОСТ 15150.
- 3.5 Масса – 3 кг
- 3.6 Степень защиты – IP54.
- 3.7 Класс защиты – I
- 3.8 Класс энергоэффективности – «А»
- 3.9 Средний срок службы не менее 25 лет.

4. КОМПЛЕКТ ПОСТАВКИ.

- Обогреватель – 1 шт.
- Паспорт и руководство по эксплуатации – 1 шт.
- Сетевой кабель питания – 1 шт.
- Набор крепежа – 1 шт.
- Соединительная заглушка – 1 шт.
- Упаковка – 1шт.

5. ТРЕБОВАНИЯ ПО ТЕХНИКЕ БЕЗОПАСНОСТИ.

- 5.1 **ВНИМАНИЕ!** При установке обогревателя СТЕП ПН необходимо произвести заземление корпуса обогревателя (желто-зеленый или черный провод).
- 5.2 Работы по монтажу, установке и обслуживанию необходимо проводить только при отключении от электрической сети питания.
- 5.3 Подключение обогревателя к электросети (220В) производится через УЗО с током утечки не более 30 ма.
- 5.4 **ЗАПРЕЩАЕТСЯ:** ПОГРУЖЕНИЕ ОБОГРЕВАТЕЛЯ В ВОДУ ИЛИ ОБИЛЬНОЕ ПОЛИВАНИЕ ОБОГРЕВАТЕЛЯ ВОДОЙ !
- 5.5 **ЗАПРЕЩАЕТСЯ:** РАЗБИРАТЬ, ВНОСИТЬ ИЗМЕНЕНИЯ В КОНСТРУКЦИЮ ОБОГРЕВАТЕЛЯ! ЛЮБЫЕ ИЗМЕНЕНИЯ ЛИШАЮТ ВАС ГАРАНТИЙНОГО ОБСЛУЖИВАНИЯ!
- 5.6 **ЗАПРЕЩАЕТСЯ:** РАЗМЕЩАТЬ В БЛИЗИ ОБОГРЕВАТЕЛЯ СТЕП ПН ГОРЮЧИЕ И ЛЕГКОВОСПЛАМЕНЯЮЩИЕСЯ РАСТВОРЫ И ЖИДКОСТИ !
- 5.7 **ЗАПРЕЩАЕТСЯ:** НАКРЫВАТЬ ОБОГРЕВАТЕЛЬ !
- 5.8 **ЗАПРЕЩАЕТСЯ:** КРЕПИТЬ ОБОГРЕВАТЕЛЬ ВПЛОТНУЮ К СТЕНЕ !
- 5.9 Обогреватель нельзя располагать непосредственно под штепсельной розеткой.
- 5.10 Обогреватель нельзя использовать, если он поврежден.
- 5.11 Данный обогреватель не оборудован устройством управления температурой в комнате. Не использовать обогреватель в малых помещениях, когда в них находятся лица, не способные покинуть помещение собственными силами, если не обеспечено постоянное наблюдение за ними.
- 5.12 Прибор не предназначен для использования лицами с пониженными физическими, психическими или умственными способностями или при отсутствии у них опыта или знаний, если они не находятся под контролем или не проинструктированы об использовании прибора лицом, ответственным за их безопасность.
- 5.13 Внимательно следите за детьми, не разрешайте им играть со шнуром питания или прибором.

6. УСТРОЙСТВО ОБОГРЕВАТЕЛЯ.

6.1 Корпус обогревателя состоит из: обшивки(1), крышки(2) и декоративных заглушек(3) с антикоррозийным покрытием. Внутри корпуса вдоль лицевой и тыльной поверхности равномерно распределен нагревательный элемент(4). Между нагревательными элементами находится слой отражающей теплоизоляции(5). Под декоративными заглушками находятся соединительные клеммы(6) для подключения обогревателя к сети, а также подключения нескольких обогревателей в единую сеть.

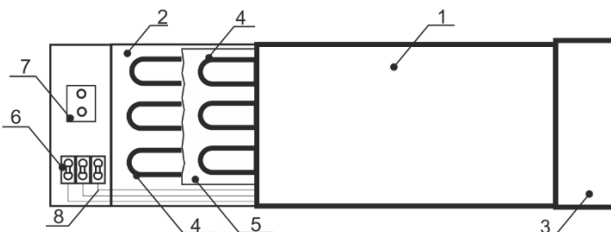


Рис. 1. Устройство обогревателя

1-обшивка; 2-крышка; 3-боковые заглушки; 4-нагревательный элемент; 5-отражающая теплоизоляция; 6- соединительные клеммы; 7- монтажные отверстия; 8-соединительные провода.

7. РЕКОМЕНДАЦИИ ПО УСТАНОВКЕ И ПРИМЕНЕНИЮ.

7.1 Рекомендации по монтажу

7.1.1 Приложите СТЕП ПИН к стене в месте установки, сделайте разметку и просверлите отверстия диаметром 10 мм, глубиной 50 мм.

7.1.2 Установите комплектующие и обогреватель согласно Рис. 2.

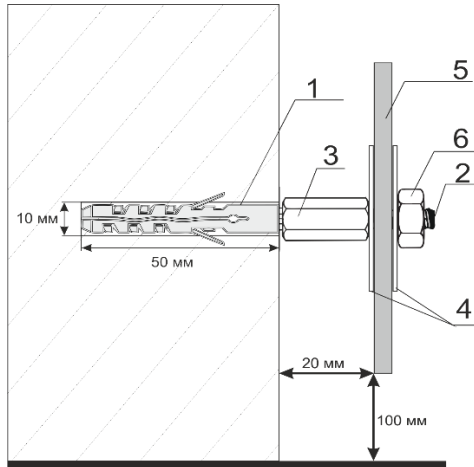


Рис. 2. Монтаж обогревателя

1-дюбель; 2-шпилька; 3- соединительная гайка; 4-шайба; 5- обогреватель; 6-гайка.

7.1.3 Рекомендуется устанавливать обогреватель на высоте не менее 100 мм от пола и не менее 20 мм от стены, т.к. обогрев происходит во все стороны.

7.1.4 С помощью соединительной гайки (3) можно регулировать расстояние от стены до обогревателя.

7.1.5 Все обогреватели СТЕП ПН комплектуются соединительной заглушкой, которая скрывает соединение между обогревателями подключенных в единую цепь. Расстояние между обогревателями не должно превышать 40 мм. (Рис. 3)

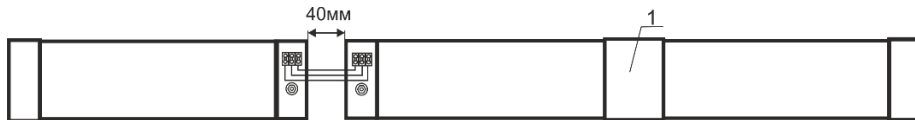


Рис. 3. Обогреватели, подключенные в единую цепь.

1-соединительная заглушка.

7.2 Рекомендации по подключению.

7.2.1 **ВАЖНО:** работы по монтажу, установке и по обслуживанию необходимо проводить только при отключении от электрической сети питания.

7.2.2 Подключение обогревателей СТЕП ПН производится трёхжильными проводами или кабелями с двойной изоляцией марок ПВС, ШВВП и т.п, сечением не менее 1,5 мм².

7.2.3 Цветовая маркировка изоляции внутренних жил кабеля может варьироваться производителем кабеля, но заземляющий проводник всегда имеет изоляцию одного из цветов – жёлто-зеленый, черный (заземляющий кабель всегда подключен во второй разъем соединительной клеммы).

7.2.4 Универсальность СТЕП ПН позволяет подключить питающий кабель как с левой, так и с правой стороны.

7.2.5 Для включения обогревателя необходимо снять боковые заглушки и провести подключение сетевого кабеля, соблюдая полярность согласно Рис. 4:



Рис. 4. Подключение СТЕП ПН к сети 220В

7.2.6 Рекомендуется соединять обогреватели в единую цепь, как показано на Рис. 5, соблюдая полярность (заземляющий кабель всегда подключается во второй разъем соединительной клеммы). Максимальное количество обогревателей, соединенных в единую цепь, составляет 10 шт.

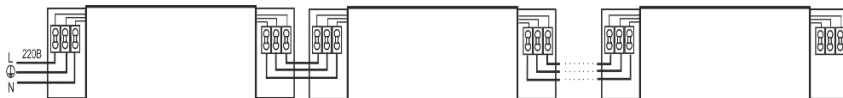


Рис. 5. Подключение обогревателей в единую цепь

7.2.7 Дополнительно, в единую цепь питания обогревателей, рекомендуется устанавливать комнатный терморегулятор для поддержания заданной температуры в помещении.

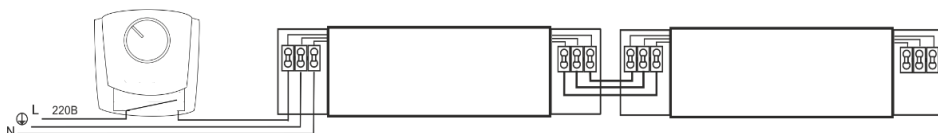


Рис. 6. Подключение обогревателей СТЕП ПН к терморегулятору

7.2.8 Время выхода обогревателей на заданный температурный режим не более 15 минут.

8. ПРАВИЛА ХРАНЕНИЯ.

8.1. Обогреватель следует хранить в упаковке в закрытых помещениях с вентиляцией при температуре от -50°C до +40°C с относительной влажностью до 80%.

9. ГАРАНТИЙНЫЕ ОБЯЗАТЕЛЬСТВА.

9.1. Изготовитель, производственная компания ООО «СофтТерм», предоставляет гарантию на обогреватели СТЕП ПН 8 (восемь) лет со дня продажи, при условии соблюдения покупателем всех положений и правил, изложенных в Руководстве по эксплуатации. Гарантия распространяется исключительно на материалы и производственные дефекты.

9.2. Изготовитель (Продавец) обязуется в течение гарантийного срока производить ремонт или замену деталей, вышедших из строя по вине Изготовителя. Продолжительность гарантийного ремонта или замены от 1 до 10 дней.

9.3. Условия гарантийных обязательств утрачивают силу, если изделие или деталь вышли из строя по вине Потребителя (Покупателя), в случае если:

- Произведено изменение в конструкции или схеме, несогласованное с изготовителем;
- Ремонт производился покупателем или третьими лицами;
- Изделие подвергалось механическим ударам, деформациям, воздействию повышенной температуры, огня, погружению в воду или обильному поливанию обогревателя водой, содержащей едкие и химически активные реагенты жидкостей, производственной едкой пыли и аэрозолям;
- Изделие подвергалось неосторожному обращению, применению не по прямому назначению, а также испытало другие неконтролируемые стихийные воздействия.

9.4. Претензии по гарантии принимаются только при наличии счета (чека) изготовителя, заполненного гарантийного талона и Руководства по эксплуатации с печатью производственной компании ООО «СофтТерм», датой продажи, отметкой об установке и подключении.

9.5. Изделие, передаваемое в ремонтную службу, должно быть в чистом виде, в полной комплектации и в упаковке.

Примечание: Фирма-изготовитель несет ответственность только за то, что отражено в настоящих гарантийных обязательствах, и не отвечает ни за какие-либо подразумевающиеся обязательства или договоренности. Фирма-изготовитель не несет ответственности за любые косвенные или прямые убытки, в том числе за любую потерю прибыли или экономии и не будет обязана удовлетворять какие бы то ни было претензии любых сторон.

9.6. В случае обнаружения неисправности следует обращаться на фирму-изготовитель по адресу: 425000, Республика Марий Эл, г. Волжск, ул. Заводская 8 «А», ООО «СофтТерм», телефон/факс: (83631) 4-38-24, 8 (800) 777-45-10, info@step12.ru

10. СВИДЕТЕЛЬСТВО О ПРИЕМКЕ.

«Тёплый плитус» СТЕП ПН-200

Изготовлен, принят ОТК и признан годным к эксплуатации.

Дата выпуска

Представитель ОТК _____
(подпись)

Дата продажи

(Штамп магазина, подпись продавца)

ТАЛОН НА ГАРАНТИЙНЫЙ РЕМОНТ.

Наименование: «Тёплый плитус» СТЕП ПН

Дата продажи _____

(Штамп магазина, подпись продавца)

Описание дефекта _____ _____ _____
Ремонт (замена) произведен _____ _____ _____
(Организация, дата, подпись)



EAC